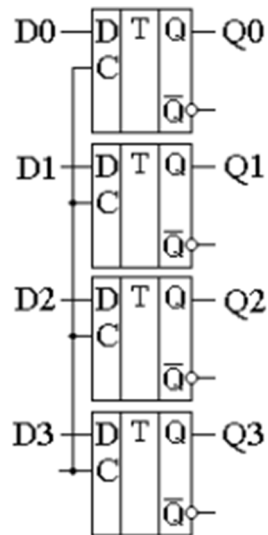
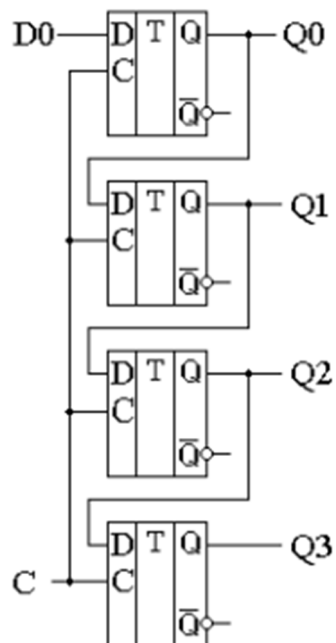


**Uurige, kuidas töötab ja mida teeb iga skeem.
Nimetage iga seadme, mida realiseeritud igal juhul.**

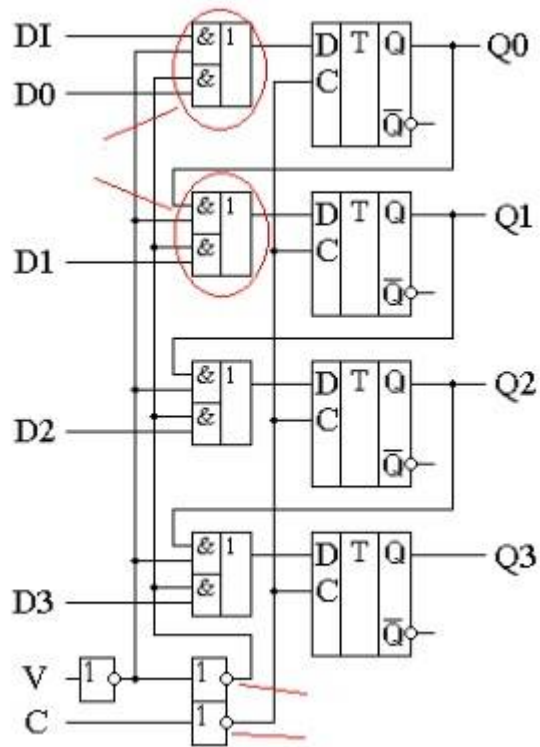
1. ??????



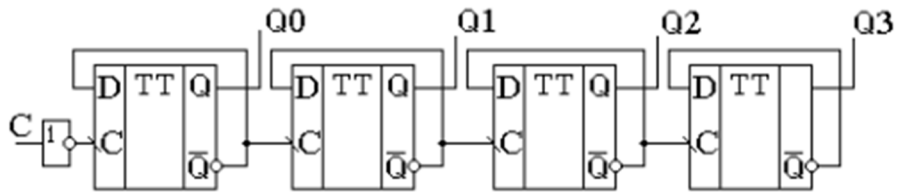
2. ??????



3. ??????



4.?????



5.?????

